

**Légende**

	Tracé du circuit de puissance	$\phi$ c = diamètre intérieur cuve
	Tracé du circuit de commande	$\phi$ r = diamètre extérieur radier
	Mise à la terre	hp = hauteur paroi
	Plaque d'équipotentialité	
	Connecteur en croix	
	Ventilateur de bache	
	Purge de bache	
	Niveau de gaz cuve	
	Câble No.	
	Fourreau de réserve	

**Remarques:**  
Le dessin est valable en liaison avec la liste des câbles et la liste des fourreaux de réserve.

Révision	Date	Verif.	Modification
0.7	25.01.2021	Fada	Kabelnummern BGAA und FSE angepasst
0.6	19.01.2021	Fada	Neue Flüssigintragsplatte für Erweiterung hinzugefügt
0.5	23.11.2020	Fada	Kabelnummern Schauglasleuchte Nachgärer, GPL, Heizkessel, BGAA und Biomethanweiche angepasst, Kabelnummer Technikraum hinzugefügt
0.4	02.11.2020	Fada	Neuer Tiefbauplan eingefügt
0.3	26.10.2020	Fada	Neuer Tiefbauplan eingefügt
0.2	13.10.2020	Fada	Kabelnummern Kondensatschacht, FSE, BGAA und Einspeiseanlage angepasst, Kabelnummer Biomethanweiche hinzugefügt
0.1	02.10.2020	Fada	Neuer Tiefbauplan eingefügt, Heizkessel von 8 auf 10 m verschoben, Anpassung Elektroleitungsplan
0.0	30.09.2020	Fada	Erstellung Elektroleitungsplan

**Plan d'exécution**

**Hitachi Zosen INOVA**  
H2 BioMethan GmbH, Ludwig-Elsbitt-Strasse 1, 27404 Zeven  
Tel. +49 (0)42 81 / 98 76 0 - Fax: +49 (0)42 81 / 98 76 100

Maitre d'Ouvrage	Date	Signature
Maitre d'Oeuvre	Date	Signature

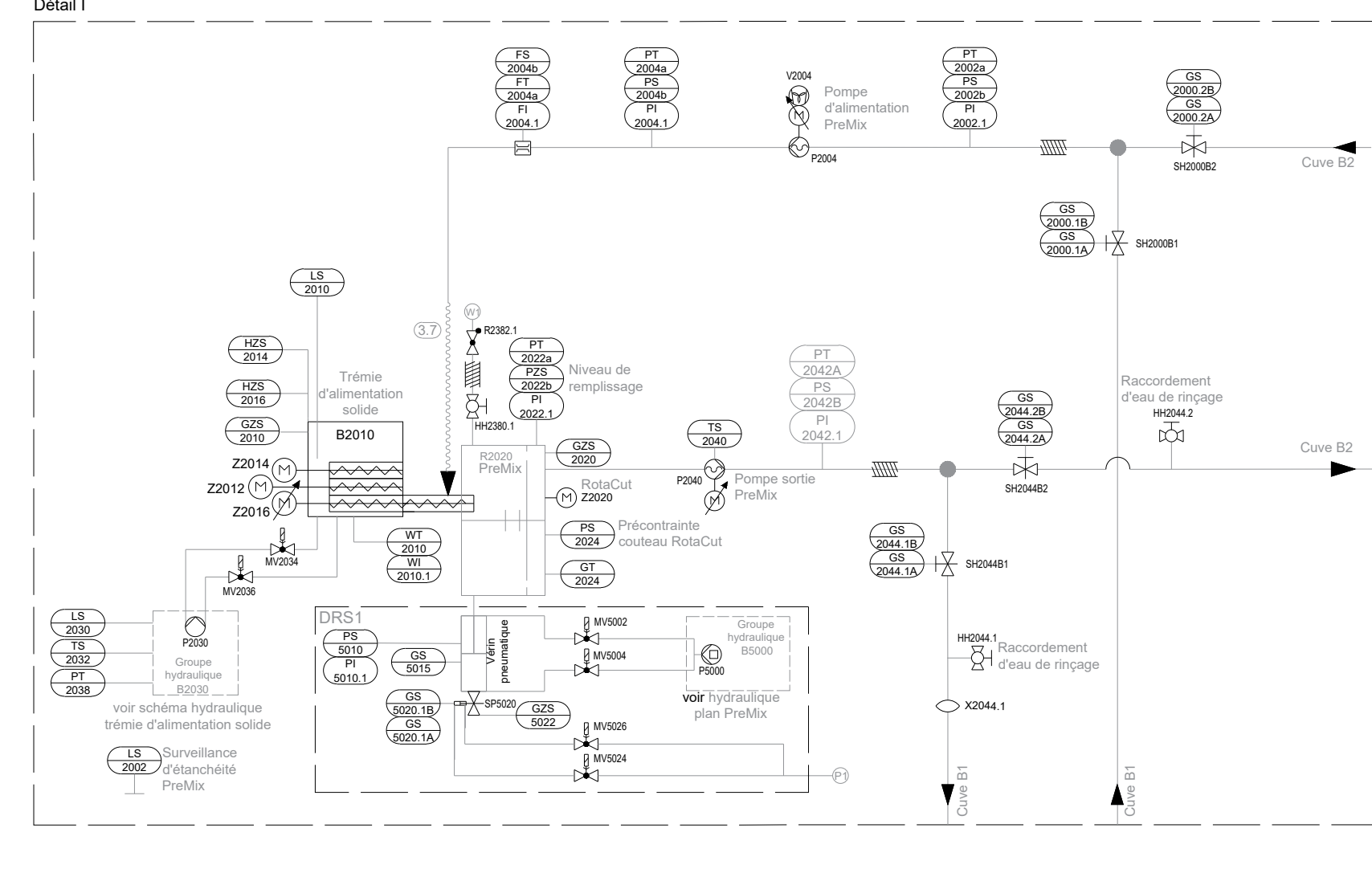
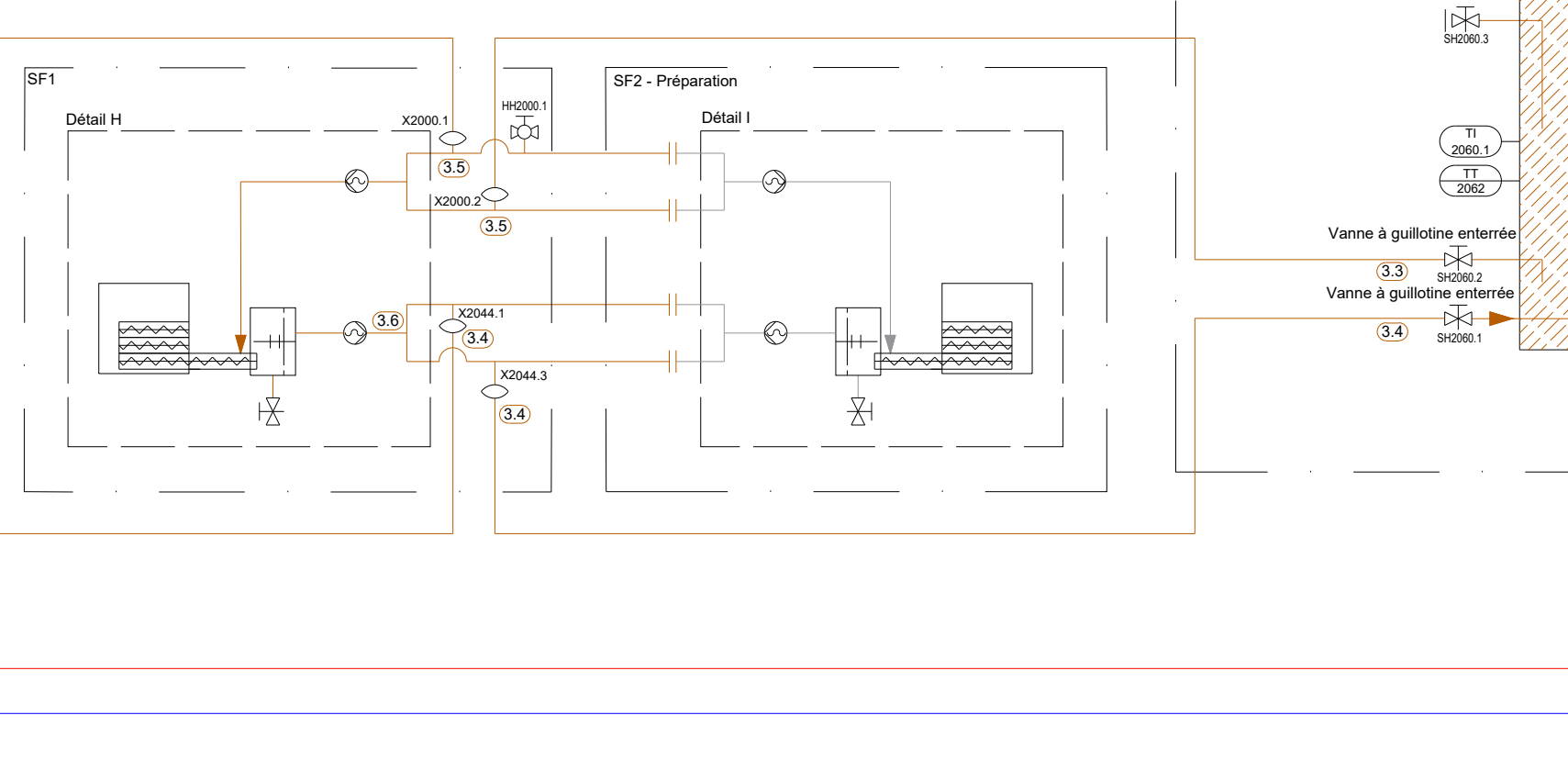
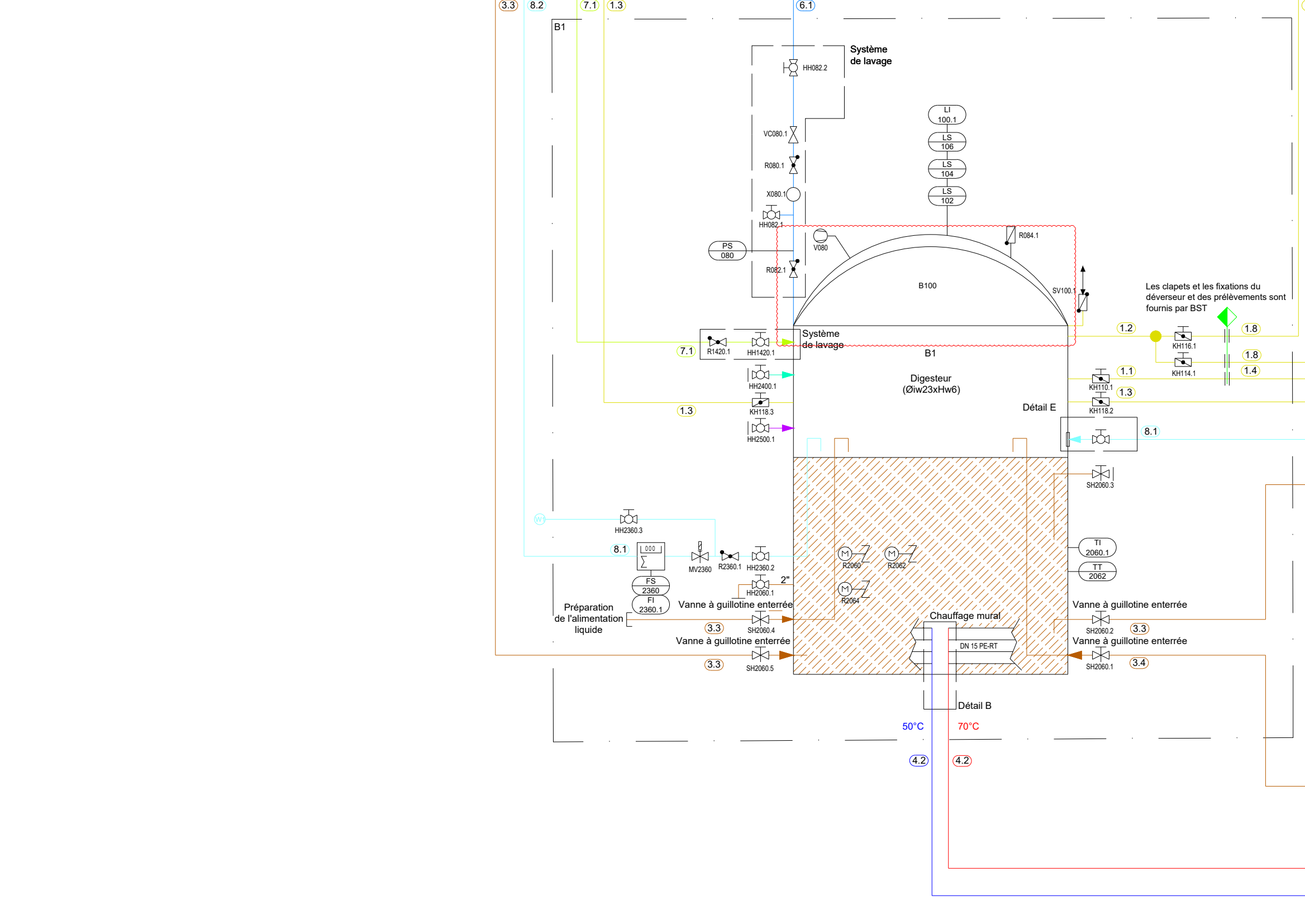
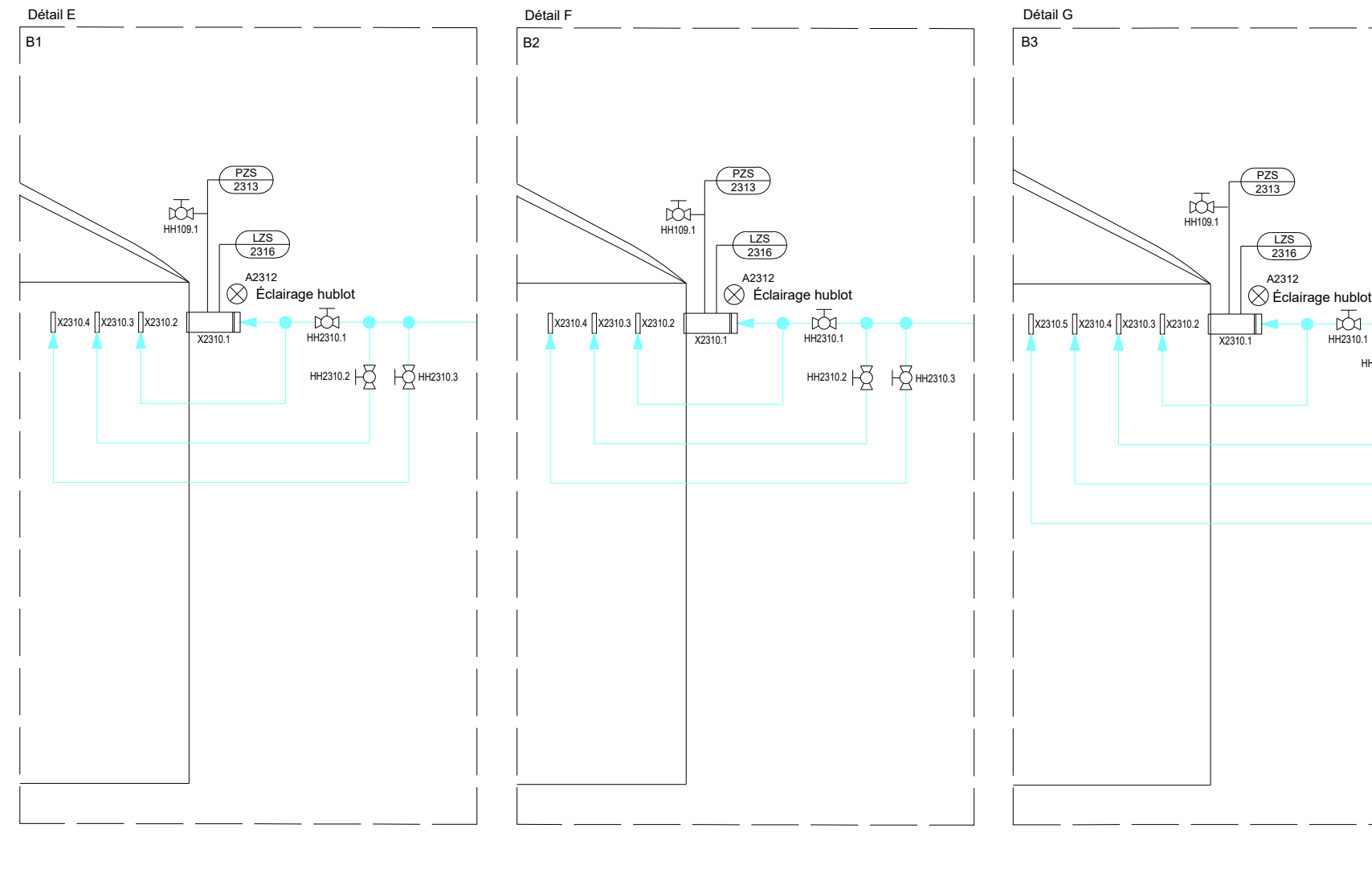
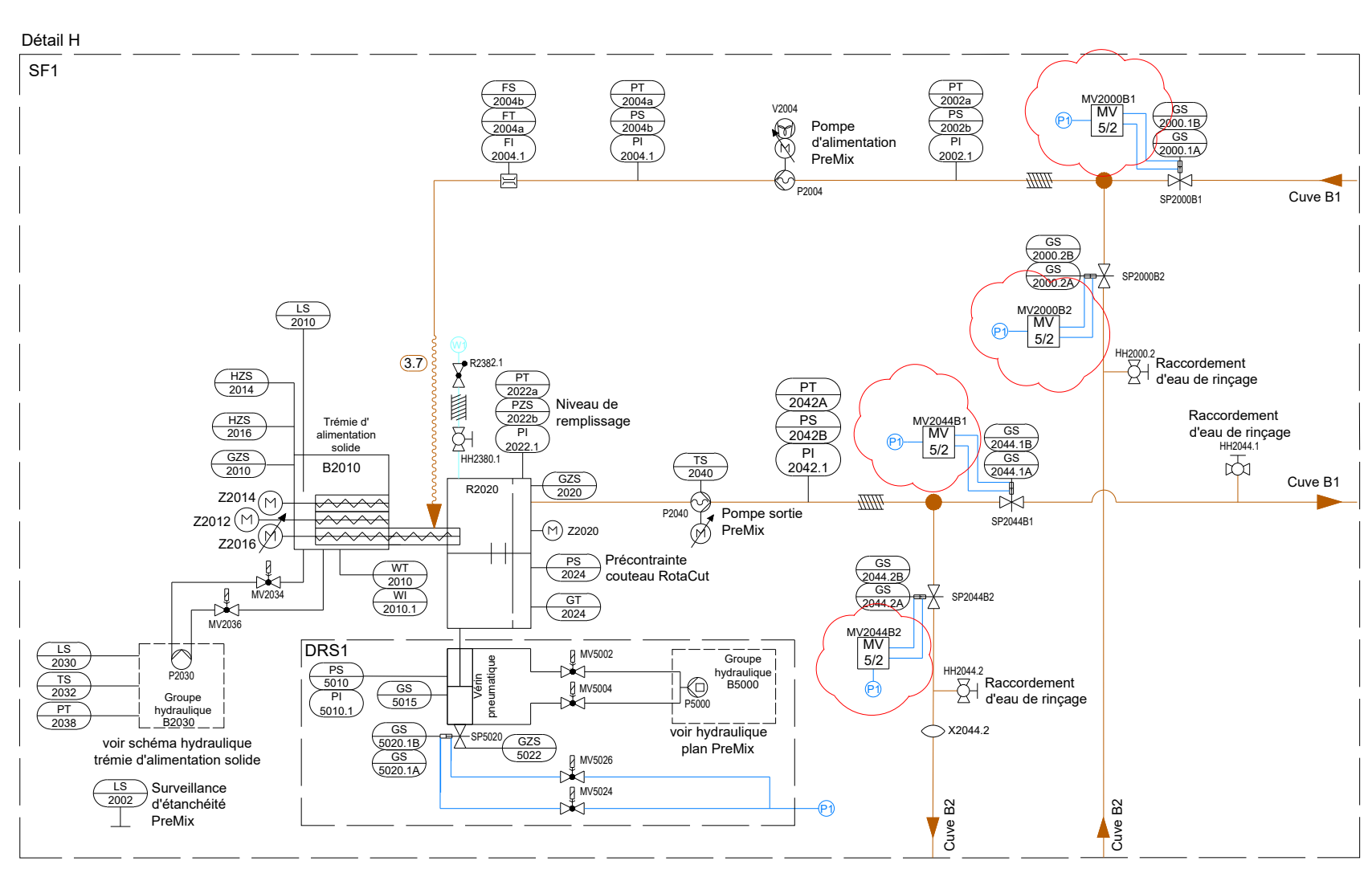
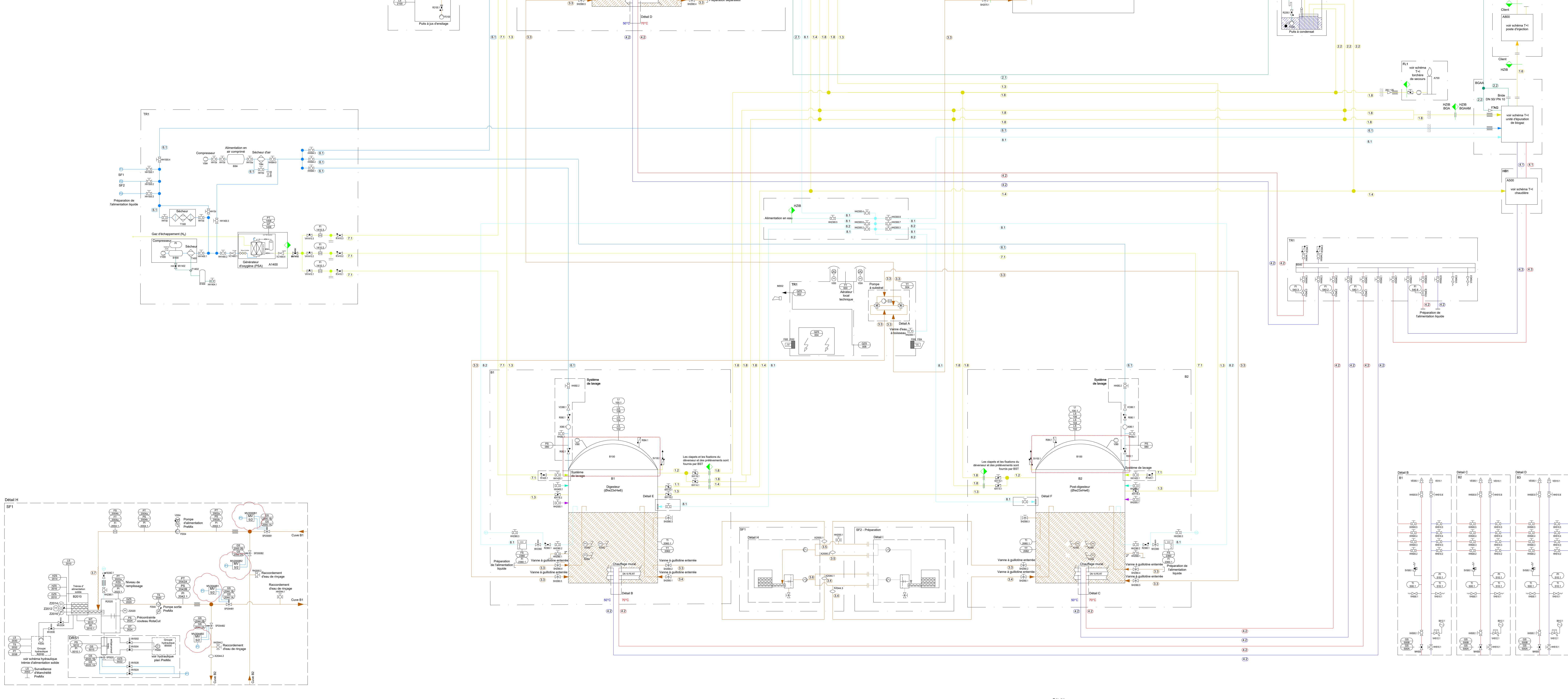
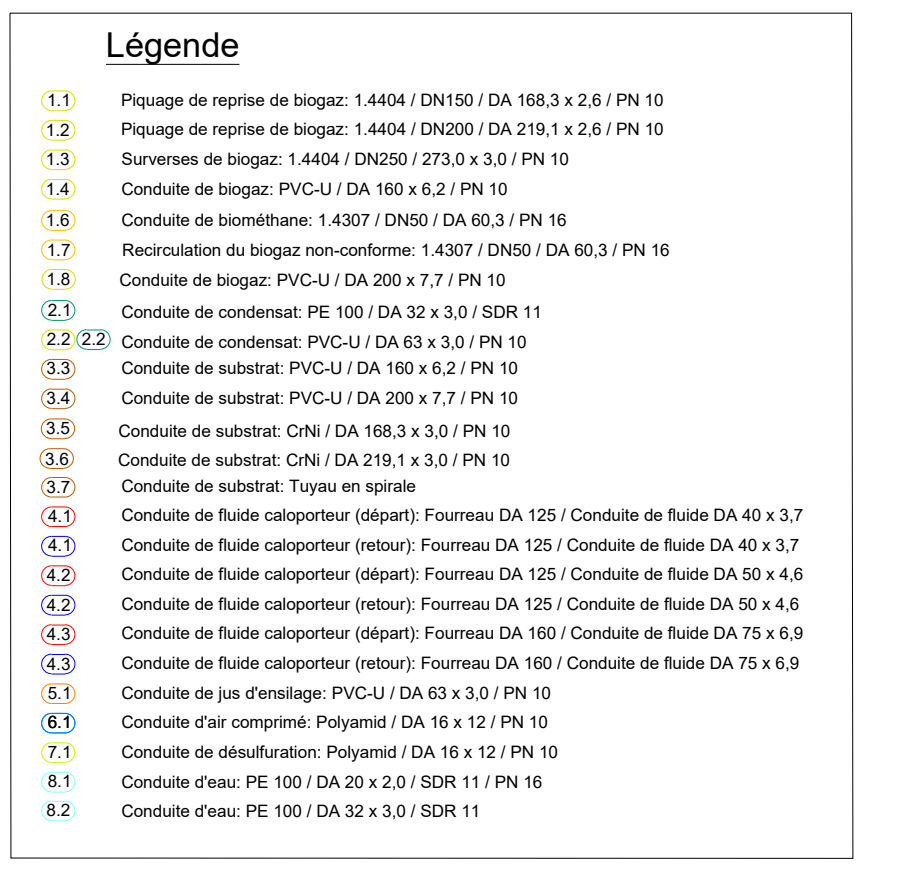
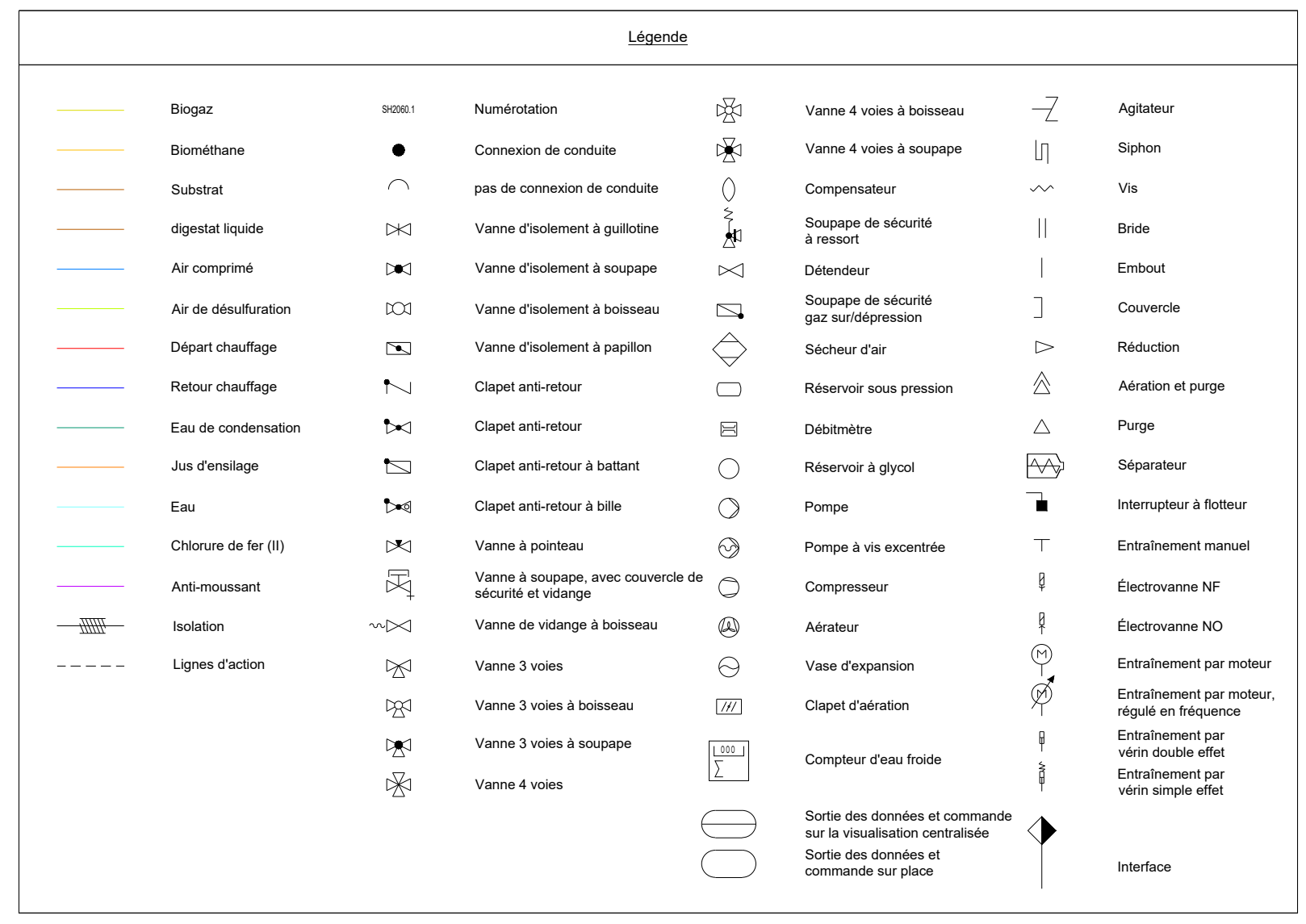
Maitre d'Ouvrage: DTP METHA SAS, 5 route de Nanteuil, F-60300 Borest

Site: Lieu-dit "Le Génétray" / RD n° 134, Section Y n° 28p-29-30-31-32-33-34, F-60300 Mont-Évêque

Nr. Projet	Plan	Dessin
P130000098	Tracé de câbles	1.4
Format		Feuille
A1		1/1

Echelle: 1:100/200, Projet: Unité de méthanisation de Mont-Évêque





Date	Version	Modifications
00.00	22.01.2021	SIS Adaptation de la forme des bords
00.04	14.01.2021	Mosa SF1: M's manquants pour les vannes pneumatiques ajoutés
00.03	27.11.2020	Mosa By-pass pour le TR11500 ajoutés
00.02	30.09.2020	SIS SF1: vannes à tirer pneumatiques nouvelles
00.01	17.09.2020	Mosa L'orientation du système changée (signature à gauche)
00.00	02.09.2020	Mosa Elaboration
Revision	Date	Verif.

Plan d'exécution		
Ce plan est le propriété de la société Hitachi Zosen Inova Bâtiment Gesteil. Il est prêt à être imprimé, communiqué et utilisé sans restriction.		
Maître d'ouvrage	Date	Signature
Maître d'œuvre	Date	Signature
Site		
DTP METHA SAS		Lieu-dit 'La Gendréty' / RD n° 134
5 route de Nanteuil		Section Y parcelle n° 28p29-34
F-60300 Brest		F-60300 Mont Evêque
Nr. Projet	Plan	Feuille
P130000098	T+H Schéma	13
Format	A0	1/1
Echelle	Projet	
Unité de méthanisation M600		